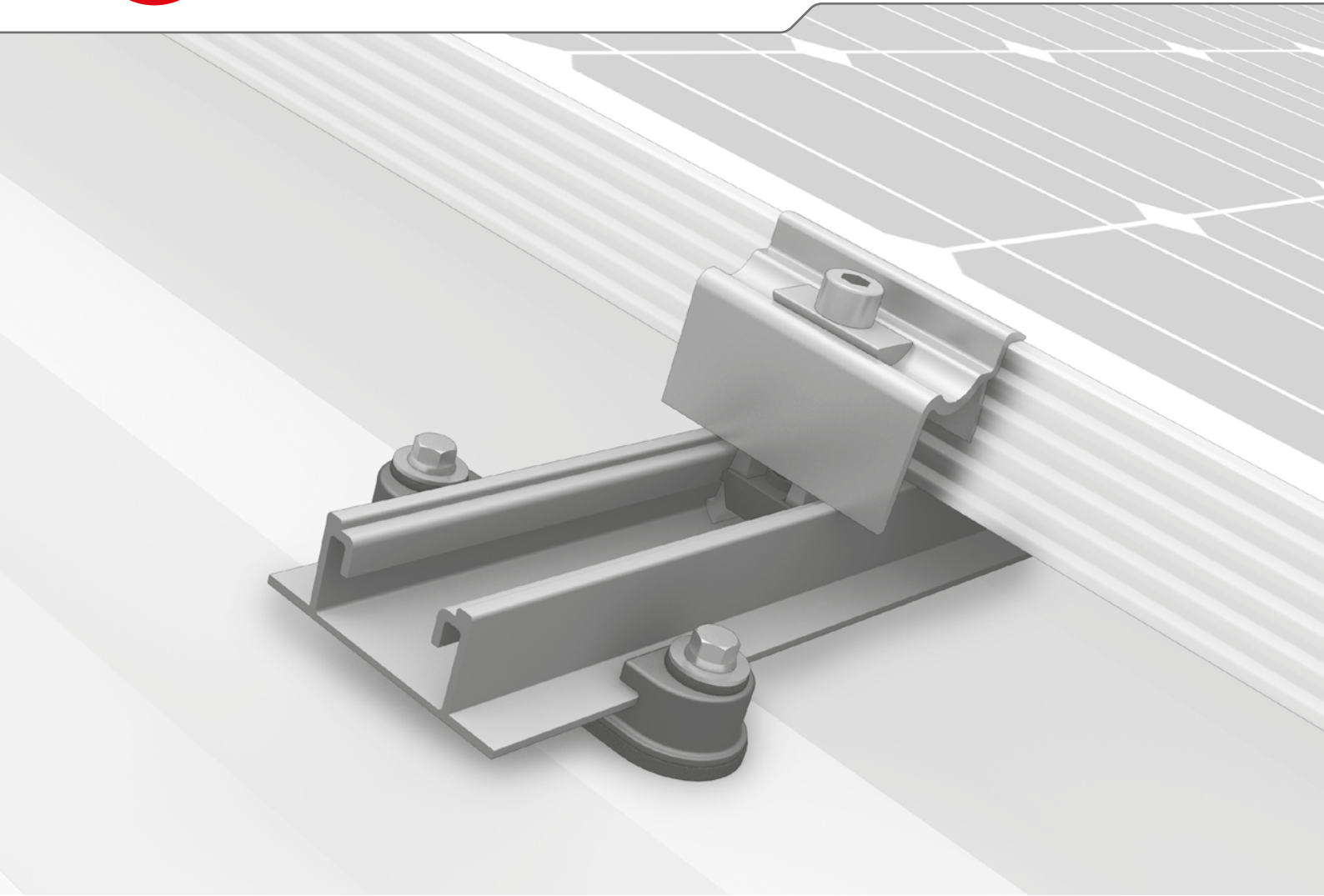




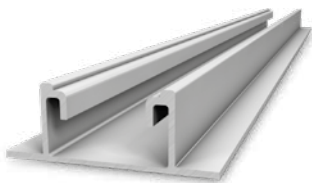
SpeedRail System



- ▶ Das bewährte Langschienensystem für Trapezblechanwendungen schwimmend gelagert mit kontrollierter thermischer Längenausdehnung
- ▶ Unser meistverkauftes System – über 1 GW weltweit verbaut
- ▶ Allrounder mit nur 4 Installationsschritten – auch für hohe Lasten geeignet



KOMPONENTEN SPEEDRAIL SYSTEM



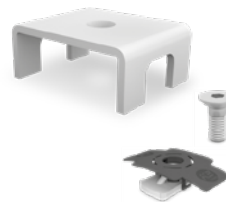
SpeedRail

- ▶ Montageschiene mit einfacher Einlegemontage in SpeedClips
- ▶ Verschiedene Längen verfügbar



SpeedClip

- ▶ Montagehalter für SpeedRail
- ▶ Einfache Einlegefunktion
- ▶ Glasfaserverstärktes Polyamid mit EPDM-Dichtung
- ▶ Befestigung mit Bohrschrauben für Trapezblech



SpeedLock

- ▶ Montagesicherung der SpeedRail bei thermischer Ausdehnung
- ▶ Als Set mit MK2 Einlegemutter und Edelstahlschraube



SpeedConnector

- ▶ Schienenverbinder für SpeedRail
- ▶ Drei Bohrungen zur flexiblen Montage
- ▶ Als Set mit Senkkopfschrauben



AddOn

- ▶ Zur Rastermontage und dadurch einfache Einlegemontage
- ▶ Glasfaserverstärktes Polyamid

TECHNISCHE DATEN

| SpeedRail / SpeedClip | |
|--|--|
| Anwendungsbereich | Trapezblechdach |
| Befestigungsart / Dachanbindung | Einlegemontage in SpeedClips und Verschraubung in der Dacheindeckung |
| Material | <ul style="list-style-type: none"> ▶ SpeedRail: Aluminium (EN AW-6063 T66; 0,64kg/m) ▶ SpeedClip: Glasfaserverstärktes Polyamid mit EPDM |
| Maße SpeedRail B = Breite [mm] H = Höhe [mm] L = Längen [m] | 63 22,5 2,1 / 3,15 / 4,15 / 6,1 |
| Maße SpeedClip | Siehe Zeichnung |
| Kreuzverbund mit | SingleRail oder SolidRail |

